

SRS 0 D SP

Plošča za dvojno privarjenje, enocevna objemka

HANSA FLEX

Lastnosti

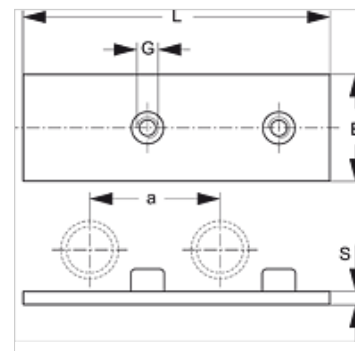
Način izdelave za enocevne objemke

Serijska lahko

Standard DIN 3015-1

Material: jeklo

Zaščita površine fosfatirano



Artikel

Opis	Velikost objemke	B (mm)	G	L (mm)	S (mm)
SRS D SP 1	0	30,0	M 6	61	3

Variante izdelka

SRS 0 D SP VZ Plošča za dvojno privarjenje, enocevna objemka, galvanično prevlečeno

je dodatni del za naslednje izdelke

A 0 Sestava skupine A 0