

SRS 0 LI

Vijak z zarezo za enocevno objemko

HANSA FLEX

Lastnosti

Način izdelave za enocevne objemke

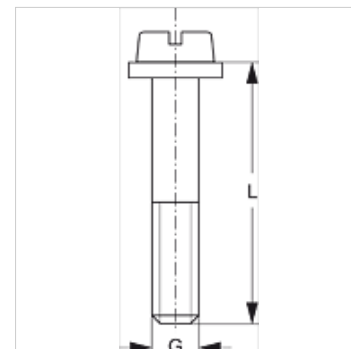
Serijska lahko

Standard DIN 84 (ISO 1207)

Obseg dobave s podložko

Material: jeklo

Zaščita površine galvanično prevlečeno



Artikel

Opis	Velikost objemke	G
SRS LI 1	0 - 1	M 6

Variante izdelka

SRS 0 LI V4 Vijak z zarezo za enocevno objemko, legirano jeklo 1.4571

je dodatni del za naslednje izdelke

A 0 Sestava skupine A 0