

SRS 0 LI V4

Vijak z zarezo za enocevno objemko

HANSA FLEX

Lastnosti

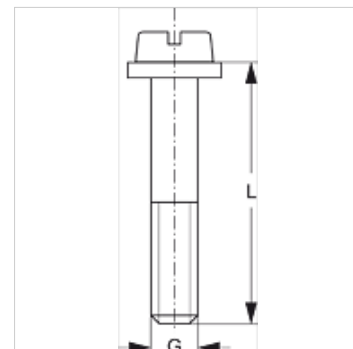
Način izdelave za enocevne objemke

Serijska lahko

Standard DIN 84 (ISO 1207)

Obseg dobave s podložko

Material: legirano jeklo 1.4571



Artikel

Opis	Velikost objemke	G
SRS LI 1 V4	0 - 1	M 6

Variante izdelka

SRS 0 LI Vijak z zarezo za enocevno objemko, jeklo

je dodatni del za naslednje izdelke

A 0 Sestava skupine A 0