

# SRS 1-6 AS

Šesterorobni vijak za enocevno objemko

**HANSA FLEX**

## Lastnosti

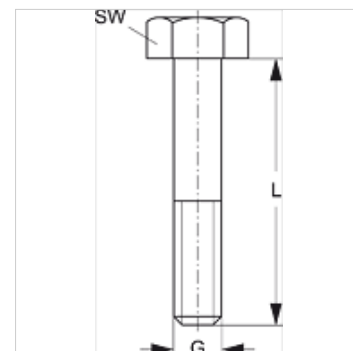
**Način izdelave** za enocevne objemke

**Serijska** lahko

**Standard** DIN 931 (ISO 4014) ali DIN 933 (ISO 4017)

**Material:** jeklo

**Zaščita površine** galvanično prevlečeno



## Artikel

Opis	Velikost objemke	G	L (mm)	SW (mm)
SRS AS 1	0 - 1	M 6	30	10
SRS AS 2	2	M 6	35	10
SRS AS 3	3	M 6	40	10
SRS AS 4	4	M 6	45	10
SRS AS 5	5	M 6	60	10
SRS AS 6	6	M 6	70	10

## Variante izdelka

SRS 1-6 AS V4 Šesterorobni vijak za enocevno objemko, legirano jeklo 1.4571