

SRS 1-6 AS V4

Šesterorobni vijak za enocevno objemko

HANSA FLEX

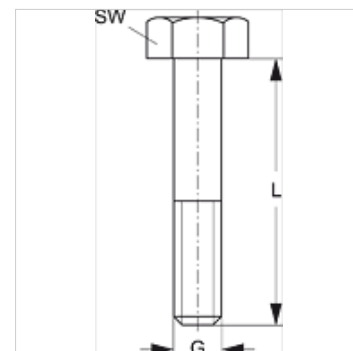
Lastnosti

Način izdelave za enocevne objemke

Serijska lahko

Standard DIN 931 (ISO 4014) ali DIN 933 (ISO 4017)

Material: legirano jeklo 1.4571



Artikel

Opis	Velikost objemke	G	L (mm)	SW (mm)
SRS AS 1 V4	0 - 1	M 6	30	10
SRS AS 2 V4	2	M 6	35	10
SRS AS 3 V4	3	M 6	40	10
SRS AS 4 V4	4	M 6	45	10
SRS AS 5 V4	5	M 6	60	10
SRS AS 6 V4	6	M 6	70	10

Variante izdelka

SRS 1-6 AS Šesterorobni vijak za enocevno objemko, jeklo