

# SRS 1-6 LI

Vijak z zarezo za enocevno objemko

**HANSA FLEX**

## Lastnosti

**Način izdelave** za enocevne objemke

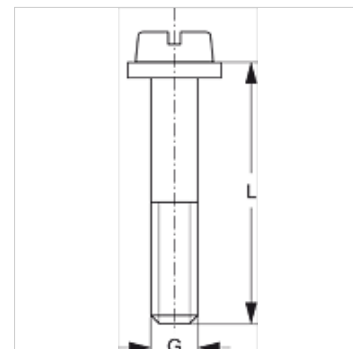
**Serijska** lahko

**Standard** DIN 84 (ISO 1207)

**Obseg dobave** s podložko

**Material:** jeklo

**Zaščita površine** galvanično prevlečeno



## Artikel

Opis	Velikost objemke	G	L (mm)
SRS LI 1	0 - 1	M 6	20
SRS LI 2	2	M 6	25
SRS LI 3	3	M 6	30
SRS LI 4	4	M 6	35
SRS LI 5	5	M 6	50
SRS LI 6	6	M 6	60

## Variante izdelka

SRS 1-6 LI V4 Vijak z zarezo za enocevno objemko, legirano jeklo 1.4571

## je dodatni del za naslednje izdelke

A 1-6 Sestava skupine A 1-6