

# SRS 1-6 LI V4

Vijak z zarezo za enocevno objemko

**HANSA FLEX**

## Lastnosti

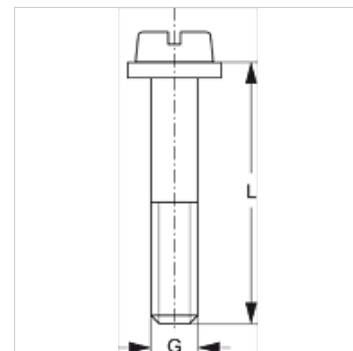
**Način izdelave** za enocevne objemke

**Serijska** lahko

**Standard** DIN 84 (ISO 1207)

**Obseg dobave** s podložko

**Material:** legirano jeklo 1.4571



## Artikel

Opis	Velikost objemke	G	L (mm)
SRS LI 1 V4	0 - 1	M 6	20
SRS LI 2 V4	2	M 6	25
SRS LI 3 V4	3	M 6	30
SRS LI 4 V4	4	M 6	35
SRS LI 5 V4	5	M 6	50
SRS LI 6 V4	6	M 6	60

## Variante izdelka

SRS 1-6 LI Vijak z zarezo za enocevno objemko, jeklo