

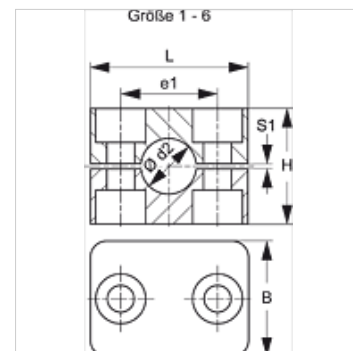
SRS 1-6 PP

Cevna objemka, lahka izvedba

HANSA FLEX

Lastnosti

Način izdelave	enocevna objemka
Način izdelave-dodatek	notranja stran objemke z rebri
Serijska	lahko
Standard	DIN 3015-1
Temperatura min.	-30 °C
Temperatura max.	90 °C
Material:	polipropilen



Navodilo

Za pritrnitev cevi in kablov se priporoča uporaba objemk z gladko notranjo površino. Montira se brez prednapetja, višina bloka H se zato zmanjša za dimenzijo S1 vrzeli.

Opis

Rebra na notranji površini objemk dušijo udarce in vibracije in zmanjšujejo sile vzporedno z osjo cevi. Reža med obema polovicama ima za posledico prednapetje cevi.

Navodila za naročanje

1 kos = 2 polovici objemke

Artikel

Opis	Zunanji Ø cevi d2 (mm)	Zunanji Ø cevi d2	Velikost objemke	e1 (mm)	H (mm)	L (mm)	S1 (mm)
SRS 106 A PP	6,0	-	1	20	27	34	0,6
SRS 106.4 A PP	6,4	1/4"	1	20	27	34	0,6
SRS 108 A PP	8,0	5/16"	1	20	27	34	0,6
SRS 109.5 A PP	9,5	3/8"	1	20	27	34	0,6
SRS 110 A PP	10,0	-	1	20	27	34	0,6
SRS 112 A PP	12,0	-	1	20	27	34	0,6
SRS 0212.7 PP	12,7	1/2"	2	26	33	40	0,8
SRS 0213.5 PP	13,5	-	2	26	33	40	0,8
SRS 0214 PP	14,0	-	2	26	33	40	0,8
SRS 0215 PP	15,0	-	2	26	33	40	0,8
SRS 0216 PP	16,0	5/8"	2	26	33	40	0,8
SRS 0217.2 PP	17,2	-	2	26	33	40	0,8
SRS 0218 PP	18,0	-	2	26	33	40	0,8
SRS 0319 PP	19,0	3/4"	3	33	35	48	1,0
SRS 0320 PP	20,0	-	3	33	35	48	1,0
SRS 0321.3 PP	21,3	-	3	33	35	48	1,0
SRS 0322 PP	22,0	-	3	33	35	48	1,0
SRS 0323 PP	23,0	-	3	33	35	48	1,0
SRS 0325 PP	25,0	1"	3	33	35	48	1,0
SRS 0426.9 PP	26,9	-	4	40	42	57	1,2
SRS 0428 PP	28,0	-	4	40	42	57	1,2
SRS 0430 PP	30,0	-	4	40	42	57	1,2
SRS 0532 PP	32,0	1.1/4"	5	52	58	70	1,2
SRS 0533.7 PP	33,7	-	5	52	58	70	1,2
SRS 0535 PP	35,0	-	5	52	58	70	1,2
SRS 0538 PP	38,0	1.1/2"	5	52	58	70	1,2
SRS 0540 PP	40,0	-	5	52	58	70	1,2
SRS 0542 PP	42,0	-	5	52	58	70	1,2
SRS 0542.4 PP	42,4	-	5	52	58	70	1,2
SRS 0644.5 PP	44,5	1.3/4"	6	66	66	86	1,2
SRS 0645 PP	45,0	-	6	66	66	86	1,2
SRS 0648 PP	48,0	-	6	66	66	86	1,2
SRS 0650 PP	50,0	-	6	66	66	86	1,2
SRS 0650.8 PP	50,8	2"	6	66	66	86	1,2
SRS 0652 PP	52,0	-	6	66	66	86	1,2
SRS 0655 PP	55,0	-	6	66	66	86	1,2



Kljub skrbnemu preverjanju napak ne moremo izključiti in za informacije, ki so tu navedene, ne prevzemamo nobene odgovornosti.

02.10.2024

HANSA-FLEX AG

www.hansa-flex.com

1

SRS 1-6 PP

Cevna objemka, lahka izvedba

HANSA FLEX

Artikel

Opis	Zunanji Ø cevi d2 (mm)	Zunanji Ø cevi d2	Velikost objemke	e1 (mm)	H (mm)	L (mm)	S1 (mm)
SRS 0657 PP	57,0	2.1/4"	6	66	66	86	1,2

Variante izdelka

SRS 1-6 AL Cevna objemka, lahka izvedba, notranja stran objemke z rebri

SRS 1-6 PA Cevna objemka, lahka izvedba, notranja stran objemke z rebri

SRS 1-6 PA G Cevna objemka, lahka izvedba, notranja stran objemke gladka

SRS 1-6 PP G Cevna objemka, lahka izvedba, notranja stran objemke gladka

SRS 1-6 VG Cevna objemka, lahka izvedba, notranja stran objemke gladka

je dodatni del za naslednje izdelke

A 1-6 A Sestava skupine A 1-6
izgradnja

A 1-6 Sestava skupine A 1-6