

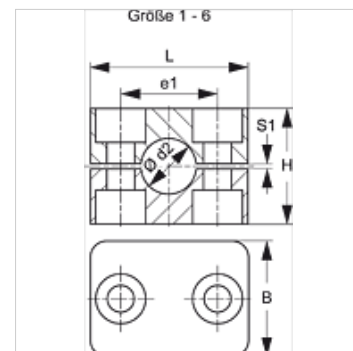
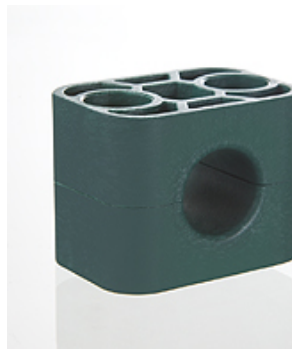
SRS 1-6 PP G

Cevna objemka, lahka izvedba

HANSA FLEX

Lastnosti

Način izdelave	enocevna objemka
Način izdelave-dodatek	notranja stran objemke gladka
Serijska	lahko
Standard	DIN 3015-1
Temperatura min.	-30 °C
Temperatura max.	90 °C
Material:	polipropilen



Navodilo

Za pritrditve cevi in kablov se priporoča uporaba objemk z gladko notranjo površino. Montira se brez prednapetja, višina bloka H se zato zmanjša za dimenzijo S1 vrzeli.

Navodila za naročanje

1 kos = 2 polovici objemke

Artikel

Opis	Zunanji Ø cevi d2 (mm)	Zunanji Ø cevi d2	Velikost objemke	e1 (mm)	H (mm)	L (mm)	S1 (mm)
SRS 106 A PP G	6,0	-	1	20	27	34	0,6
SRS 106.4 A PP G	6,4	1/4"	1	20	27	34	0,6
SRS 108 A PP G	8,0	5/16"	1	20	27	34	0,6
SRS 109.5 A PP G	9,5	3/8"	1	20	27	34	0,6
SRS 110 A PP G	10,0	-	1	20	27	34	0,6
SRS 112 A PP G	12,0	-	1	20	27	24	0,6
SRS 0212.7 PP G	12,7	1/2"	2	26	33	40	0,8
SRS 0213.5 PP G	13,5	-	2	26	33	40	0,8
SRS 0214 PP G	14,0	-	2	26	33	40	0,8
SRS 0215 PP G	15,0	-	2	26	33	40	0,8
SRS 0216 PP G	16,0	5/8"	2	26	33	40	0,8
SRS 0217.2 PP G	17,2	-	2	26	33	40	0,8
SRS 0218 PP G	18,0	-	2	26	33	40	0,8
SRS 0319 PP G	19,0	3/4"	3	33	35	48	1,0
SRS 0320 PP G	20,0	-	3	33	35	48	1,0
SRS 0321.3 PP G	21,3	-	3	33	35	48	1,0
SRS 0322 PP G	22,0	-	3	33	35	48	1,0
SRS 0323 PP G	23,0	-	3	33	35	48	1,0
SRS 0325 PP G	25,0	1"	3	33	35	48	1,0
SRS 0426.9 PP G	26,9	-	4	40	42	57	1,2
SRS 0428 PP G	28,0	-	4	40	42	57	1,2
SRS 0430 PP G	30,0	-	4	40	42	57	1,2
SRS 0532 PP G	32,0	1.1/4"	5	52	58	70	1,2
SRS 0533.7 PP G	33,7	-	5	52	58	70	1,2
SRS 0535 PP G	35,0	-	5	52	58	70	1,2
SRS 0538 PP G	38,0	1.1/2"	5	52	58	70	1,2
SRS 0540 PP G	40,0	-	5	52	58	70	1,2
SRS 0542 PP G	42,0	-	5	52	58	70	1,2
SRS 0644.5 PP G	44,5	1.3/4"	6	66	66	86	1,2
SRS 0648 PP G	48,0	-	6	66	66	86	1,2
SRS 0650 PP G	50,0	-	6	66	66	86	1,2
SRS 0650.8 PP G	50,8	2"	6	66	66	86	1,2
SRS 0652 PP G	52,0	-	6	66	66	86	1,2
SRS 0655 PP G	55,0	-	6	66	66	86	1,2
SRS 0657 PP G	57,0	2.1/4"	6	66	66	86	1,2

Variante izdelka

SRS 1-6 AL	Cevna objemka, lahka izvedba, notranja stran objemke z rebri
SRS 1-6 PA	Cevna objemka, lahka izvedba, notranja stran objemke z rebri
SRS 1-6 PA G	Cevna objemka, lahka izvedba, notranja stran objemke gladka
SRS 1-6 PP	Cevna objemka, lahka izvedba, notranja stran objemke z rebri

SRS 1-6 PP G

Cevna objemka, lahka izvedba

HANSA FLEX
