

SRS 1-6 SP

Plošča za privaritev enocevna objemka, kratka

HANSA FLEX

Lastnosti

Način izdelave za enocevne objemke

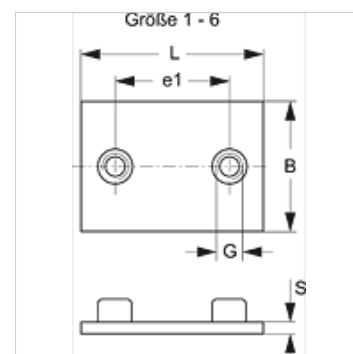
Način izdelave-dodatek kratko

Serijska lahko

Standard DIN 3015-1

Material: jeklo

Zaščita površine fosfatirano



Artikel

Opis	Velikost objemke	B (mm)	e1 (mm)	G	L (mm)	S (mm)
SRS SP 1 A	1	30	20	M 6	36	3
SRS SP 2	2	30	26	M 6	42	3
SRS SP 3	3	30	33	M 6	50	3
SRS SP 4	4	30	40	M 6	59	3
SRS SP 5	5	30	52	M 6	72	3
SRS SP 6	6	30	66	M 6	88	3

Variante izdelka

SRS 1-6 SP V4 Plošča za privaritev enocevna objemka, kratka, legirano jeklo 1.4571

SRS 1-6 SP VZ Plošča za privaritev enocevna objemka, kratka, galvanično prevlečeno

je dodatni del za naslednje izdelke

A 1-6 Sestava skupine A 1-6