

SRS AS 30-100

Šesterorobni vijak za enocevno objemko

HANSA FLEX

Lastnosti

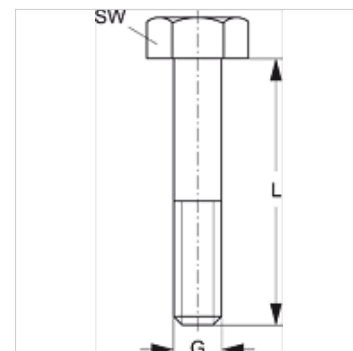
Način izdelave za enocevne objemke

Serijska težko

Standard DIN 931 (ISO 4014) ali DIN 933 (ISO 4017)

Material: jeklo

Zaščita površine galvanično prevlečeno



Artikel

Opis	Velikost objemke	G	L (mm)	SW (mm)
SRS AS 30	1	M 10	40	17
SRS AS 40	2	M 10	60	17
SRS AS 50	3	M 10	70	17
SRS AS 60	4	M 12	100	19
SRS AS 70	5	M 16	130	24
SRS AS 80	6	M 20	190	30
SRS AS 90	7	M 24	220	36
SRS AS 100	8	M 30	300	46

Variante izdelka

SRS AS 30-100 V4 Šesterorobni vijak za enocevno objemko, legirano jeklo 1.4571

je dodatni del za naslednje izdelke

C D Sestava skupine C dvojno

C Sestava skupine C