

# SRS AS 30-100 V4

Šesterorobni vijak za enocevno objemko

**HANSA FLEX**

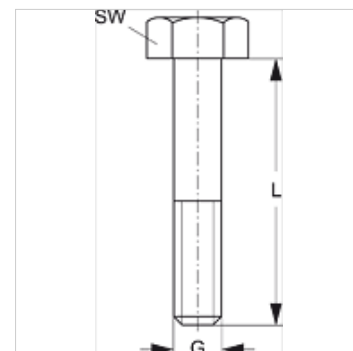
## Lastnosti

**Način izdelave** za enocevne objemke

**Serijska** težko

**Standard** DIN 931 (ISO 4014) ali DIN 933 (ISO 4017)

**Material:** legirano jeklo 1.4571



## Artikel

Opis	Velikost objemke	G	L (mm)	SW (mm)
SRS AS 30 V4	1	M 10	40	17
SRS AS 40 V4	2	M 10	60	17
SRS AS 50 V4	3	M 10	70	17
SRS AS 60 V4	4	M 12	100	19
SRS AS 70 V4	5	M 16	130	24
SRS AS 80 V4	6	M 20	190	30

## Variante izdelka

SRS AS 30-100 Šesterorobni vijak za enocevno objemko, jeklo