

SRS AS D V4

Šesterorobni vijak za dvocevno objemko

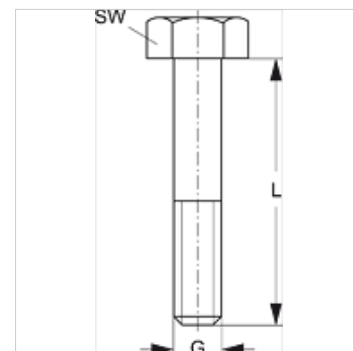
HANSA FLEX

Lastnosti

Način izdelave za dvocevne objemke

Standard DIN 931 (ISO 4014) ali DIN 933 (ISO 4017)

Material: legirano jeklo 1.4571



Artikel

Opis	Velikost objemke	G	L (mm)	SW (mm)
SRS AS 1 D V4	1	M 6	35	10
SRS AS 2 D V4	2	M 8	35	13
SRS AS 3 D V4	3	M 8	45	13
SRS AS 4 D V4	4	M 8	50	13
SRS AS 5 D V4	5	M 8	60	13

Variante izdelka

SRS AS D Šesterorobni vijak za dvocevno objemko, jeklo