

SRS DP D

Krovna ploščica za dvocevno objemko

HANSA FLEX

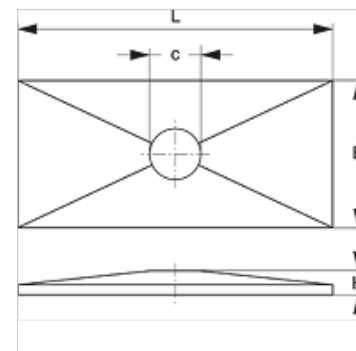
Lastnosti

Način izdelave za dvocevne objemke

Standard DIN 3015-3

Material: jeklo

Zaščita površine galvanično prevlečeno



Artikel

Opis	Velikost objemke	B (mm)	C (mm)	H (mm)	L (mm)
SRS DP 1 D	1	30	6,8	6,5	34
SRS DP 2 D	2	30	9,0	6,5	51
SRS DP 3 D	3	30	8,6	6,5	64
SRS DP 4 D	4	30	8,6	6,5	78
SRS DP 5 D	5	30	8,5	6,5	102

Variante izdelka

SRS DP D V4 Krovna ploščica za dvocevno objemko, legirano jeklo 1.4571

je dodatni del za naslednje izdelke

B Sestava skupine B