

SRS SI

Zaščitna ploščica za dvocevno objemko

HANSA FLEX

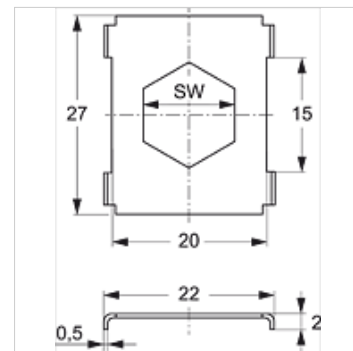
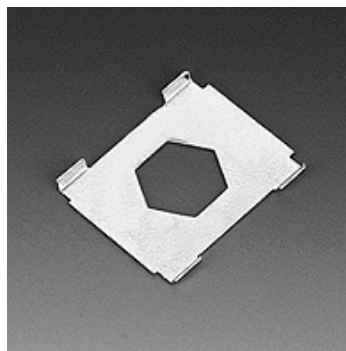
Lastnosti

Način izdelave za dvocevne objemke

Standard DIN 3015-3

Material: jeklo

Zaščita površine galvanično prevlečeno



Artikel

Opis	Velikost objemke	SW (mm)
SRS SI 1 D	1	11
SRS SI 2 D	2 - 5	12

Variante izdelka

SRS SI V4 Zaščitna ploščica za dvocevno objemko, legirano jeklo 1.4571

je dodatni del za naslednje izdelke

B A Sestava skupine B izgradnja