

SRS SI V4

Zaščitna ploščica za dvocevno objemko

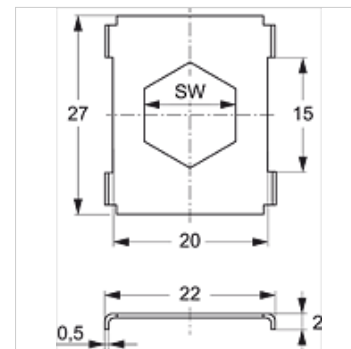
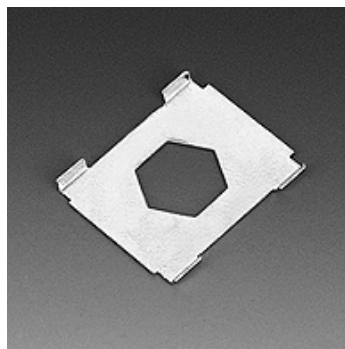
HANSA FLEX

Lastnosti

Način izdelave za dvocevne objemke

Standard DIN 3015-3

Material: legirano jeklo 1.4571



Artikel

Opis	Velikost objemke	SW (mm)
SRS SI 1 D V4	1	11
SRS SI 2 D V4	2 - 5	12

Variante izdelka

SRS SI Zaščitna ploščica za dvocevno objemko, jeklo