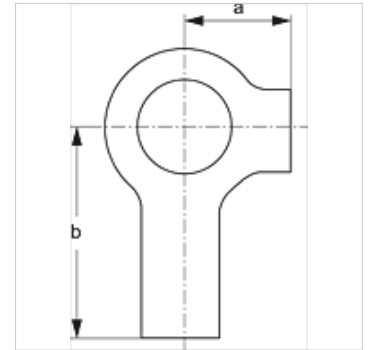


### Lastnosti

<b>Način izdelave</b>	za enocevne objemke
<b>Serijska</b>	lahko
<b>Standard</b>	DIN 3015
<b>Material:</b>	jeklo
<b>Zaščita površine</b>	galvanično prevlečeno



### Opis

za vse velikosti objemk lahke serije in za objemke za cevi dvojčke.

### Artikel

Opis	a (mm)	b (mm)
SRS SI S	9	18

### je dodatni del za naslednje izdelke

A 1-6	Sestava skupine A 1-6
A 0	Sestava skupine A 0