

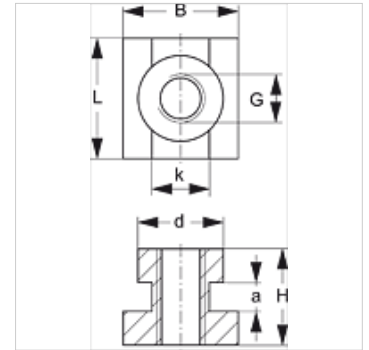
SRS SM 30-60

Matica za nosilno tračnico, enocevna objemka

HANSA FLEX

Lastnosti

| | |
|------------------|-----------------------|
| Način izdelave | za enocevne objemke |
| Serijska | težko |
| Standard | DIN 3015 |
| Material: | jeklo |
| Zaščita površine | galvanično prevlečeno |



Opis

za velikosti objemk 1-4 za težko serijo.

Artikel

| Opis | Velikost objemke | a (mm) | B (mm) | d (mm) | G | H (mm) | K (mm) | L (mm) |
|-----------|------------------|-----------|-----------|-----------|------|-----------|-----------|-----------|
| SRS SM 60 | 4 | 6 | 24 | 19,8 | M 12 | 23 | 12,0 | 25 |

Variante izdelka

| | |
|-----------------|---|
| SRS SM 30-60 V4 | Matica za nosilno tračnico, enocevna objemka, legirano jeklo 1.4571 |
| SRS SM 30-60 VZ | Matica za nosilno tračnico, enocevna objemka, galvanično prevlečeno |

je dodatni del za naslednje izdelke

| | |
|---|-------------------|
| C | Sestava skupine C |
|---|-------------------|