

# SRS SM 30-60 V4

Matica za nosilno tračnico, enocevna objemka

**HANSA FLEX**

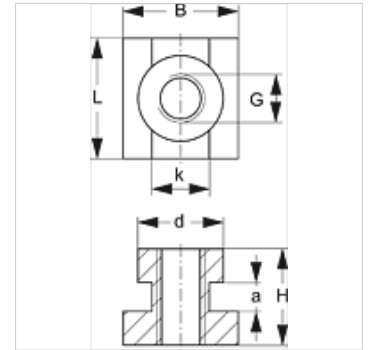
## Lastnosti

**Način izdelave** za enocevne objemke

**Serijska** težko

**Standard** DIN 3015

**Material:** legirano jeklo 1.4571



## Opis

za velikosti objemk 1-4 za težko serijo.

## Artikel

Opis	Velikost objemke	a (mm)	B (mm)	d (mm)	G	H (mm)	K (mm)	L (mm)
SRS SM 30-50 V4	1 - 3	6	24	17,8	M 10	20	12,0	25
SRS SM 60 V4	4	6	24	19,8	M 12	23	12,0	25

## Variante izdelka

**SRS SM 30-60** Matica za nosilno tračnico, enocevna objemka, galvanično prevlečeno

**SRS SM 30-60 VZ** Matica za nosilno tračnico, enocevna objemka, galvanično prevlečeno