

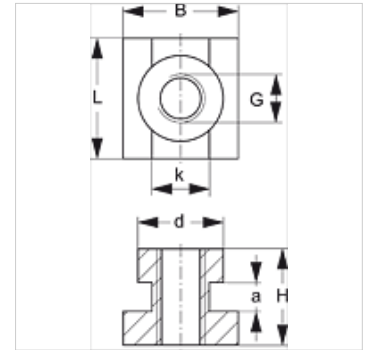
SRS SM 30-60 VZ

Matica za nosilno tračnico, enocevna objemka

HANSA FLEX

Lastnosti

Način izdelave	za enocevne objemke
Serijska	težko
Standard	DIN 3015
Material:	jeklo
Zaščita površine	galvanično prevlečeno



Opis

za velikosti objemk 1-4 za težko serijo.

Artikel

Opis	Velikost objemke	a (mm)	B (mm)	d (mm)	G	H (mm)	K (mm)	L (mm)
SRS SM 30-50 VZ	1 - 3	6	24	17,8	M 10	20	12,0	25

Variante izdelka

SRS SM 30-60	Matica za nosilno tračnico, enocevna objemka, galvanično prevlečeno
SRS SM 30-60 V4	Matica za nosilno tračnico, enocevna objemka, legirano jeklo 1.4571