

SRS SM V4

Matica za nosilno tračnico

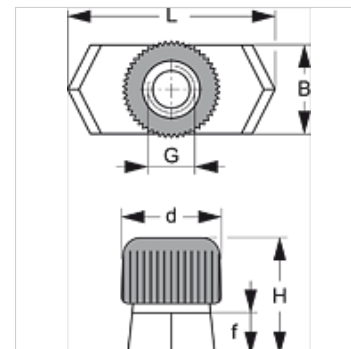
Lastnosti

Način izdelave za eno- in dvocevne objemke

Serijska lahko

Standard DIN 3015

Material: legirano jeklo 1.4571



Opis

za vse velikosti objemk lahke serije in za objemke za cevi dvojčke.

Artikel

Opis	Velikost objemke	B (mm)	d (mm)	f (mm)	G	H (mm)	L (mm)
SRS SM V4	0 - 6	10,4	12	5	M 6	14,5	25,4

Variante izdelka

SRS SM Matica za nosilno tračnico, jeklo in gumi