

SRS SMD

Matica za nosilno tračnico, dvocevna objemka

HANSA FLEX

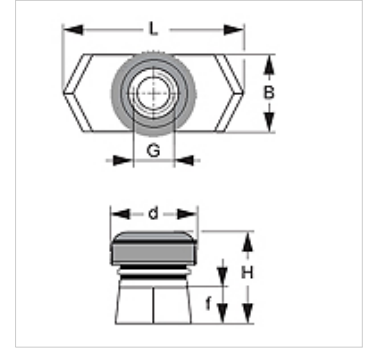
Lastnosti

Način izdelave za dvocevne objemke

Standard DIN 3015-3

Material: jeklo in gumi

Zaščita površine galvanično prevlečeno



Artikel

Opis	Velikost objemke	B (mm)	d (mm)	f (mm)	G	H (mm)	L (mm)
SRS SM D	2 - 5	10,4	14	5	M 8	13,0	25,4

Variante izdelka

SRS SMD V4 Matica za nosilno tračnico, dvocevna objemka, legirano jeklo 1.4571

je dodatni del za naslednje izdelke

B Sestava skupine B