

SRS SMD V4

Matica za nosilno tračnico, dvocevna objemka

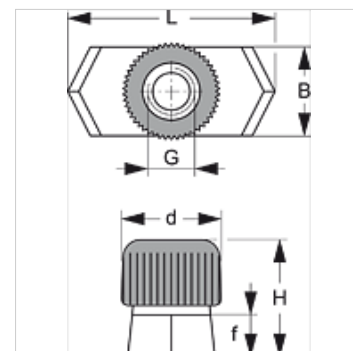
HANSA FLEX

Lastnosti

Način izdelave za dvocevne objemke

Standard DIN 3015-3

Material: legirano jeklo 1.4571



Artikel

Opis	Velikost objemke	B (mm)	d (mm)	f (mm)	G	H (mm)	L (mm)
SRS SM 1 D V4	1	10,4	12	5	M 6	14,5	25,4
SRS SM 2 D V4	2 - 5	10,4	14	5	M 8	13,0	25,4

Variante izdelka

SRS SMD Matica za nosilno tračnico, dvocevna objemka, jeklo in gumi