

SRS SP 30-100 VZ

Ploščica za privarjenje za enocevno objemko

HANSA FLEX

Lastnosti

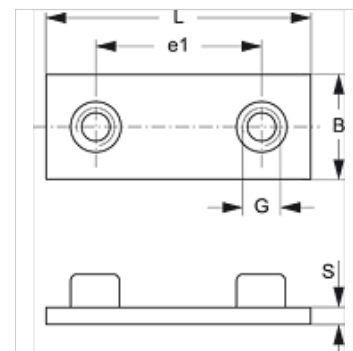
Način izdelave za enocevne objemke

Serijska težko

Standard DIN 3015-2

Material: jeklo

Zaščita površine galvanično prevlečeno



Artikel

Opis	Velikost objemke	B (mm)	e1 (mm)	G	L (mm)	S (mm)
SRS SP 30 VZ	1	30	33	M 10	73	8
SRS SP 40 VZ	2	30	45	M 10	84	8
SRS SP 50 VZ	3	30	60	M 10	100	8
SRS SP 60 VZ	4	45	90	M 12	140	10

Variante izdelka

SRS SP 30-100 Ploščica za privarjenje za enocevno objemko, fosfatirano

SRS SP 30-100 V4 Ploščica za privarjenje za enocevno objemko, legirano jeklo 1.4571