

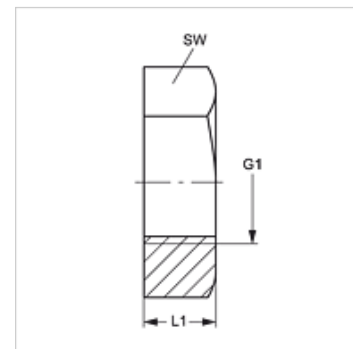
# K 404-07 / K 404-08

Protimatica za sočelni veznik

**HANSA FLEX**

## Lastnosti

<b>Način izdelave</b>	protimatica
<b>Standard</b>	DIN 80705
<b>Material:</b>	jeklo
<b>Zaščita površine</b>	galvanično prevlečeno



## Artikel

Opis	G1	L1 (mm)	SW (mm)
<b>K 404-07</b>	M 22 x 1,5	8	27
<b>K 404-08</b>	M 26 x 1,5	8	32

SW = ključna širina