

K 405-31 - K 405-36

Menjalni reduktor, kratek

HANSA FLEX

Lastnosti

Priključek 1 metrični zunanji navoj, cilindrični

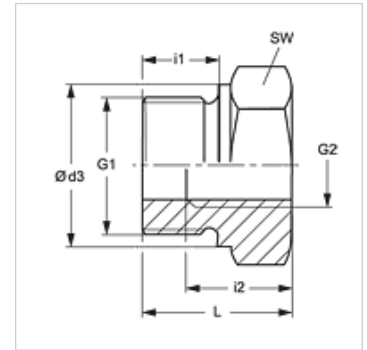
Priključek 2 metrični notranji navoj, cilindričen

Način izdelave menjalni reduktor

Način izdelave-dodatek kratko

Material: jeklo

Zaščita površine galvanično prevlečeno



Artikel

Opis	G1	G2	i (mm)	L1 (mm)	SW (mm)
K 405-31	M 18 x 1,5	M 12 x 1,5	12	19	24
K 405-34	M 22 x 1,5	M 12 x 1,5	12	19	27
K 405-35	M 22 x 1,5	M 14 x 1,5	12	19	27
K 405-36	M 22 x 1,5	M 16 x 1,5	12	19	27

SW = ključna širina