

# K 405-37

Menjalni reduktor, kratek

**HANSA FLEX**

## Lastnosti

**Priključek 1** metrični zunanji navoj, cilindrični

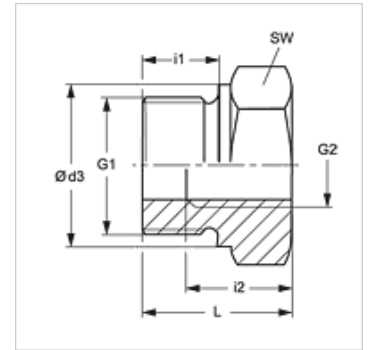
**Priključek 2** notranji navoj BSP cilindričen

**Način izdelave** menjalni reduktor

**Način izdelave-dodatek** kratko

**Material:** jeklo

**Zaščita površine** galvanično prevlečeno



## Artikel

Opis	G1	G2	i (mm)	L1 (mm)	SW (mm)
<b>K 405-37</b>	M 22 x 1,5	G 1/4" -19	12	19	27

SW = ključna širina