

K 405-50 - K 405-67

Menjalni reduktor, dolg

HANSA FLEX

Lastnosti

Priključek 1 metrični zunanji navoj, cilindrični

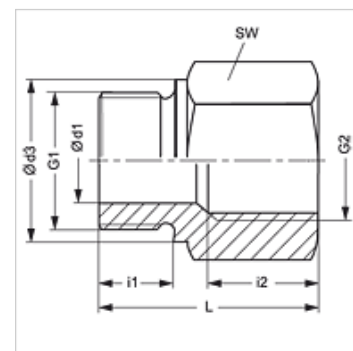
Priključek 2 metrični notranji navoj, cilindričen

Način izdelave menjalni reduktor

Način izdelave-dodatek Dolgo

Material: jeklo

Zaščita površine galvanično prevlečeno



Artikel

Opis	G1	G2	i (mm)	L1 (mm)	SW (mm)
K 405-53	M 22 x 1,5	M 22 x 1,5	12	40	27
K 405-67	M 26 x 1,5	M 22 x 1,5	12	29	32

SW = ključna širina