

# K 405-55 - K 405-60

Menjalni reduktor, dolg

**HANSA FLEX**

## Lastnosti

**Priključek 1** metrični zunanji navoj, cilindrični

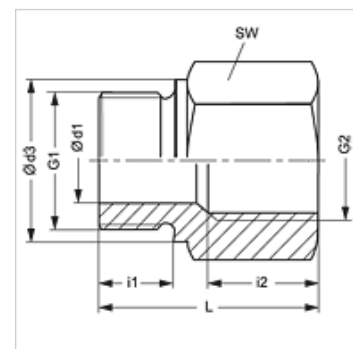
**Priključek 2** notranji navoj BSP cilindričen

**Način izdelave** menjalni reduktor

**Način izdelave-dodatek** Dolgo

**Material:** jeklo

**Zaščita površine** galvanično prevlečeno



## Artikel

Opis	G1	G2	i (mm)	L1 (mm)	SW (mm)
<b>K 405-55</b>	M 14 x 1,5	G 1/4" -19	12	34	19
<b>K 405-58</b>	M 22 x 1,5	G 3/8" -19	12	32	27
<b>K 405-60</b>	M 22 x 1,5	G 1/2" -14	12	35	27

SW = ključna širina