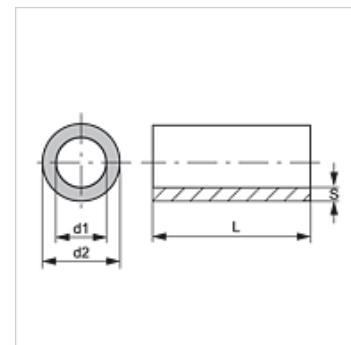
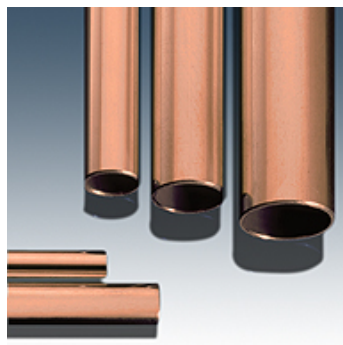


Lastnosti

Način izdelave bakren cevovod

Material: baker



Artikel

Opis	Ø d2 (mm)	Ø d1 (mm)	S (mm)
KUR 04-0.5	4,00	3,00	0,50
KUR 04-1	4,00	2,00	1,00
KUR 06-1	6,00	4,00	1,00
KUR 08-1	8,00	6,00	1,00
KUR 10-1	10,00	8,00	1,00
KUR 12-1	12,00	10,00	1,00
KUR 12-1.5	12,00	9,00	1,50
KUR 15-1	15,00	13,00	1,00
KUR 16-1	16,00	14,00	1,00
KUR 16-1.5	16,00	13,00	1,50
KUR 18-1	18,00	16,00	1,00
KUR 18-1.5	18,00	15,00	1,50
KUR 22-1	22,00	20,00	1,00
KUR 28-1	28,00	26,00	1,00
KUR 28-1.5	28,00	25,00	1,50