

TRN HS

Vijačni priključek, CES

HANSA FLEX

Lastnosti

Priključek 1 metrični zunanji navoj, cilindrični

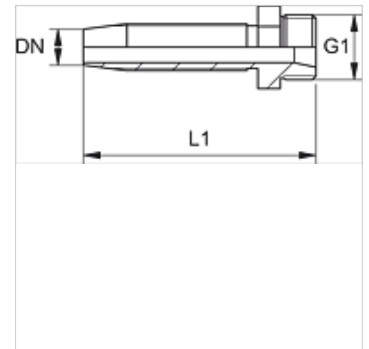
Oblika tesnila 1 24° notranji konus

kratica CES

Standard ISO 8434-1

Material: jeklo

Zaščita površine galvanično prevlečeno



Navodilo

Ustrezni okov izbrati v skladu z vrsto cevi.

Artikel

Opis	DN	Size	Palec	Serija	G1	za zunanji Ø cevi (mm)	L1 (mm)	S1
TRN 04 HS 03	5	3	3/16"	S	M 14 x 1,5	6	42,0	14
TRN 04 HS	5	3	3/16"	S	M 16 x 1,5	8	42,0	14
TRN 06 HS	6	4	1/4"	S	M 18 x 1,5	10	59,5	19
TRN 08 HS	8	5	5/16"	S	M 20 x 1,5	12	60,0	22