

WA AB

priključek ... AB, jeklo

HANSA FLEX

Lastnosti

Območje uporabe Priključna armatura za kovinske cevi

Priključek 1 matični navoj BSP

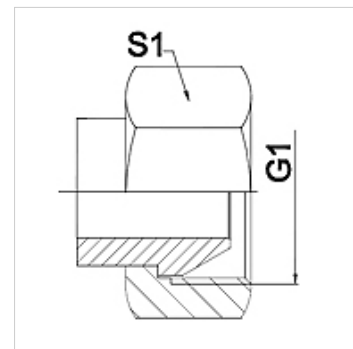
Oblika tesnila 1 60° zunanji konus

Standard ISO 228-1
ISO 8434-6
BS 5200

kratica DKR

Oblika izdelave ravno

Material: jeklo (varljivo)



Navodilo

Navedene so orientacijske vrednosti!

Navodila za naročanje

Druge izvedbe na zahtevo

Artikel

Opis	DN	PN (bar)	G1	S1 (mm)
WA 006 AB	6	350	G 1/4"	19,0
WA 010 AB	10	350	G 3/8"	22,0
WA 013 AB	13	315	G 1/2"	27,0
WA 016 AB	16	315	G 5/8"	30,0
WA 020 AB	20	250	G 3/4"	32,0
WA 025 AB	25	200	G 1"	41,0
WA 032 AB	32	160	G 1,1/4"	50,0
WA 040 AB	40	125	G 1,1/2"	55,0
WA 050 AB	50	80	G 2"	70,0

Variante izdelka

WA AB VA priključek ... AB, VA, nerjavno jeklo