

# WA AR

priključek ... AR, jeklo

**HANSA FLEX**

## Lastnosti

**Območje uporabe** Priključna armatura za kovinske cevi

**Priključek 1** matični navoj BSP

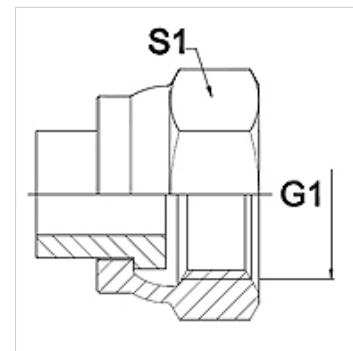
**Oblika tesnila 1** ploščato tesnenje

**Standard** ISO 228-1

**kratica** DKR-plosko

**Oblika izdelave** ravno

**Material:** jeklo (varljivo)



## Navodilo

Navedene so orientacijske vrednosti!

## Navodila za naročanje

Druge izvedbe na zahtevo

## Artikel

Opis	DN	PN (bar)	G1	S1 (mm)
WA 006 AR	6	350	G 1/4"	19,0
WA 010 AR	10	350	G 3/8"	22,0
WA 013 AR	13	315	G 1/2"	27,0
WA 016 AR	16	315	G 5/8"	30,0
WA 020 AR	20	250	G 3/4"	32,0
WA 025 AR	25	200	G 1"	41,0
WA 032 AR	32	160	G 1,1/4"	50,0
WA 040 AR	40	125	G 1,1/2"	55,0
WA 050 AR	50	80	G 2"	70,0

## Variante izdelka

WA AR VA priključek ... AR, VA, nerjavno jeklo