

## Lastnosti

**Območje uporabe** Priključna armatura za kovinske cevi

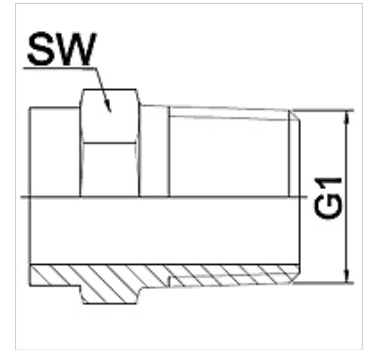
**Priključek 1** konični colski zunanji navoj

**Oblika tesnila 1** tesni navoje

**Standard** DIN EN 10226 / ISO 7-1

**Oblika izdelave** ravno

**Material:** nerjavno jeklo



## Navodilo

Navedene so orientacijske vrednosti!

## Navodila za naročanje

Druge izvedbe na zahtevo

## Artikel

Opis	DN	PN (bar)	G1	SW (mm)
WA 006 HN VA	6	50	R 1/4"	19
WA 010 HN VA	10	50	R 3/8"	22
WA 013 HN VA	13	50	R 1/2"	28
WA 020 HN VA	20	50	R 3/4"	32
WA 025 HN VA	25	50	R 1"	42
WA 032 HN VA	32	40	R 1.1/4"	50
WA 040 HN VA	40	40	R 1.1/2"	55
WA 050 HN VA	50	25	R 2"	70
WA 065 HN VA	65	25	R 2.1/2"	85
WA 080 HN VA	80	25	R 3"	100
WA 100 HN VA	100	25	R 4"	130

## Variante izdelka

WA HN priključek ... HN, temprana litina, temprana litina