

# WA VB

priključek ... VB, temprana litina

**HANSA FLEX**

## Lastnosti

**Območje uporabe** Priključna armatura za kovinske cevi

**Priključek 1** cilindrični colski notranji navoj

**Oblika tesnila 1** konično tesnenje

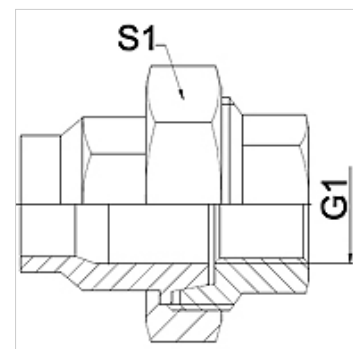
**Standard** DIN EN 10226 / ISO 7-1

**Oblika izdelave** ravno

**Uporaba** lotana izvedba, obstojna do 200 °C

**Izvedba** 3-delni navoj

**Material:** temprana litina



## Navodilo

Navedene so orientacijske vrednosti!

The specified working pressure PN(bar) relates to the working temperature of -20 °C to 120 °C. At working temperature of 120 °C to 200 °C the working pressure PN (bar) reduces to 22,7 bar.

## Navodila za naročanje

Druge izvedbe na zahtevo

## Artikel

Opis	DN	PN (bar)	G1	S1 (mm)
WA 006 VB	6	25	Rp 1/4"	28,0
WA 010 VB	10	25	Rp 3/8"	32,0
WA 013 VB	13	25	Rp 1/2"	39,0
WA 020 VB	20	25	Rp 3/4"	48,0
WA 025 VB	25	25	Rp 1"	55,0
WA 032 VB	32	25	Rp 1.1/4"	67,0
WA 040 VB	40	25	Rp 1.1/2"	74,0
WA 050 VB	50	25	Rp 2"	90,0
WA 065 VB	65	25	Rp 2.1/2"	111,0
WA 080 VB	80	25	Rp 3"	130,0
WA 100 VB	100	25	Rp 4"	151,0

## Variante izdelka

WA VB RG priključek ... VB, rdeča litina, Rdeča litina

WA VB VA priključek ... VB, VA, nerjavno jeklo