

# WA VB RG

priključek ... VB, rdeča litina

**HANSA FLEX**

## Lastnosti

**Območje uporabe** Priključna armatura za kovinske cevi

**Priključek 1** cilindrični colski notranji navoj

**Oblika tesnila 1** konično tesnenje

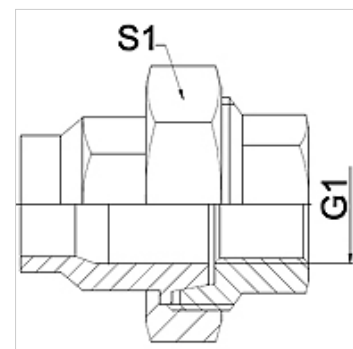
**Standard** DIN EN 10226 / ISO 7-1

**Oblika izdelave** ravno

**Uporaba** lotana izvedba, obstojna do 200 °C

**Izvedba** 3-delni navoj

**Material:** Rdeča litina



## Navodilo

Navedene so orientacijske vrednosti!

## Navodila za naročanje

Druge izvedbe na zahtevo

## Artikel

Opis	DN	G1	S1 (mm)
WA 010 VB RG	10	Rp 3/8"	32,0
WA 013 VB RG	13	Rp 1/2"	41,0
WA 020 VB RG	20	Rp 3/4"	50,0
WA 025 VB RG	25	Rp 1"	55,0
WA 032 VB RG	32	Rp 1.1/4"	70,0
WA 040 VB RG	40	Rp 1.1/2"	75,0
WA 050 VB RG	50	Rp 2"	90,0

## Variante izdelka

WA VB priključek ... VB, temprana litina, temprana litina

WA VB VA priključek ... VB, VA, nerjavno jeklo