

HK 0P ABBA

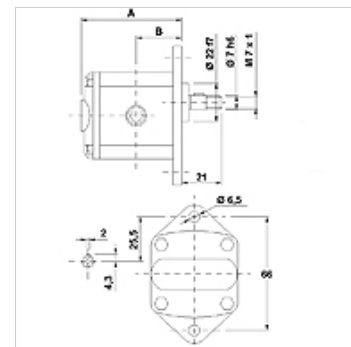
zobniška črpalka, velikost 0 ABBA

Lastnosti

Navoj tlačna stran G 1/4"

Navoj sesalna stran G 1/4"

Material: Ohišje: aluminij
sprednja prirobnica, zaključni pokrov: aluminij



Opis

Evropska standardna črpalka – šablona 66 – Ø 22 – cilind. Ø 7 – navojni priključek

Navodila za naročanje

Na zahtevo je mogoče dobavljati tudi druge različice črpalk.

Artikel

Opis	VFU (ccm) (cc)	p1 max. (bar)	p2 max. (bar)	p3 max. (bar)	A (mm)	B (mm)	Smer vrtenja	Število bratov min. (rpm)	Število bratov max. (rpm)	Teža (kg)
HK 0P 01 01 ABBA	0,16	220	240	260	56,0	26,2	zasuk v levo	700	9000	0,40
HK 0P 01 02 ABBA	0,16	220	240	260	56,0	26,2	vrtenje v desno	700	9000	0,40
HK 0P 02 01 ABBA	0,24	220	240	260	56,5	26,5	zasuk v levo	700	9000	0,41
HK 0P 02 02 ABBA	0,24	220	240	260	56,5	26,5	vrtenje v desno	700	9000	0,41
HK 0P 04 01 ABBA	0,45	220	240	260	58,0	27,3	zasuk v levo	700	9000	0,42
HK 0P 04 02 ABBA	0,45	220	240	260	58,0	27,3	vrtenje v desno	700	9000	0,42
HK 0P 05 01 ABBA	0,56	220	240	260	59,0	27,8	zasuk v levo	700	9000	0,43
HK 0P 05 02 ABBA	0,56	220	240	260	59,0	27,8	vrtenje v desno	700	9000	0,43
HK 0P 06 01 ABBA	0,75	220	240	260	60,5	28,5	zasuk v levo	700	9000	0,44
HK 0P 06 02 ABBA	0,75	220	240	260	60,5	28,5	vrtenje v desno	700	9000	0,44
HK 0P 07 01 ABBA	0,92	220	240	260	62,0	29,3	zasuk v levo	700	6000	0,46
HK 0P 07 02 ABBA	0,92	220	240	260	62,0	29,3	vrtenje v desno	700	6000	0,46

VFU = dobavljeni volumen na vrtljaj – p1 = trajni tlak – p2 = obratovalni tlak – p3 = najvišji tlak

Dodatni elementi

HK MPK preglednica za izbiro kombinacije motor - črpalka za zobniške črpalke