

# HK 1P FBBA

Zobniška črpalka, velikost 1 FBBA

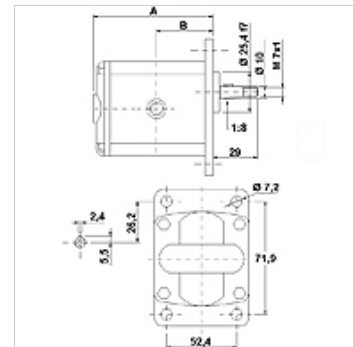
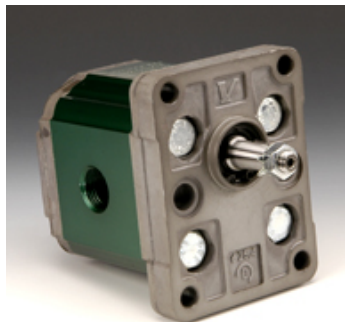
**HANSA FLEX**

## Lastnosti

Navoj tlačna stran G 3/8"

Navoj sesalna stran G 3/8"

Material: Ohišje: aluminij  
sprednja prirobnica, zaključni pokrov: aluminij



## Opis

Evropska standardna črpalka – šablona 71,9 x 52,4 – Ø 25,4 – konus 1:8 – navojni priključek

## Navodila za naročanje

Na zahtevo je mogoče dobavljati tudi druge različice črpalk.

## Artikel

Opis	VFU (ccm) (cc)	p1 max. (bar)	p2 max. (bar)	p3 max. (bar)	A (mm)	B (mm)	Smer vrtenja	Število bratov min. (rpm)	Število bratov max. (rpm)	Teža (kg)
HK 1P 16 01 FBBA	0,91	240	260	280	77,1	37,3	zasuk v levo	700	6000	0,95
HK 1P 16 02 FBBA	0,91	240	260	280	77,1	37,3	vrtenje v desno	700	6000	0,95
HK 1P 17 01 FBBA	1,17	250	270	290	78,0	37,8	zasuk v levo	700	6000	0,97
HK 1P 17 02 FBBA	1,17	250	270	290	78,0	37,8	vrtenje v desno	700	6000	0,97
HK 1P 18 01 FBBA	1,56	250	270	290	79,5	38,5	zasuk v levo	700	6000	1,01
HK 1P 18 02 FBBA	1,56	250	270	290	79,5	38,5	vrtenje v desno	700	6000	1,01
HK 1P 20 01 FBBA	2,08	250	270	290	81,5	39,5	zasuk v levo	700	6000	1,03
HK 1P 20 02 FBBA	2,08	250	270	290	81,5	39,5	vrtenje v desno	700	6000	1,03
HK 1P 21 01 FBBA	2,60	250	270	290	83,5	40,5	zasuk v levo	700	6000	1,06
HK 1P 21 02 FBBA	2,60	250	270	290	83,5	40,5	vrtenje v desno	700	6000	1,06
HK 1P 23 01 FBBA	3,12	240	260	290	85,5	41,5	zasuk v levo	700	6000	1,09
HK 1P 23 02 FBBA	3,12	240	260	290	85,5	41,5	vrtenje v desno	700	6000	1,09
HK 1P 25 01 FBBA	3,64	240	260	290	87,5	42,5	zasuk v levo	700	6000	1,12
HK 1P 25 02 FBBA	3,64	240	260	290	87,5	42,5	vrtenje v desno	700	6000	1,12
HK 1P 27 01 FBBA	4,16	240	260	290	89,5	43,5	zasuk v levo	700	6000	1,17
HK 1P 27 02 FBBA	4,16	240	260	290	89,5	43,5	vrtenje v desno	700	6000	1,17
HK 1P 29 01 FBBA	4,94	250	280	300	92,5	45,0	zasuk v levo	700	6000	1,20
HK 1P 29 02 FBBA	4,94	200	260	290	92,5	45,0	vrtenje v desno	700	6000	1,20
HK 1P 31 01 FBBA	5,85	200	260	290	96,0	46,8	zasuk v levo	700	5000	1,26
HK 1P 31 02 FBBA	5,85	190	260	290	96,0	46,8	vrtenje v desno	700	5000	1,26
HK 1P 32 01 FBBA	6,50	190	260	290	98,5	48,0	zasuk v levo	700	5000	1,30
HK 1P 32 02 FBBA	6,50	190	260	290	98,5	48,0	vrtenje v desno	700	5000	1,30
HK 1P 34 01 FBBA	7,54	190	210	260	102,5	50,0	zasuk v levo	700	5000	1,36
HK 1P 34 02 FBBA	7,54	190	210	260	102,5	50,0	vrtenje v desno	700	5000	1,36
HK 1P 36 01 FBBA	9,88	170	190	230	111,5	54,5	zasuk v levo	700	4000	1,50
HK 1P 36 02 FBBA	9,88	170	190	230	111,5	54,5	vrtenje v desno	700	4000	1,50

VFU = dobavljeni volumen na vrtljaj – p1 = trajni tlak – p2 = obratovalni tlak – p3 = najvišji tlak

## Dodatni elementi

HK MPK preglednica za izbiro kombinacije motor - črpalka za zobniške črpalke