

# HK 1P GIIA

Zobniška črpalka, velikost 1 GIIA

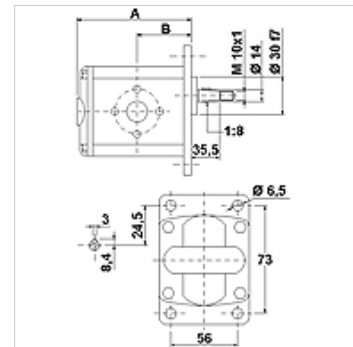
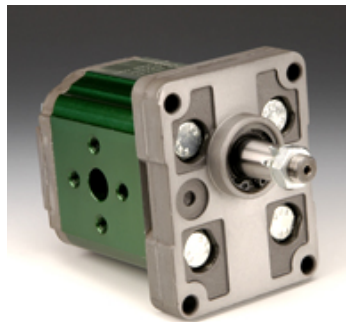
**HANSA FLEX**

## Lastnosti

Luknja okrogla Tlačna stran 30 / M6

Luknja okrogla sesalna stran 30 / M6

**Material:** Ohišje: aluminij  
sprednja prirobnica, zaključni pokrov: aluminij



## Opis

Evropska standardna črpalka – šablona 73 x 56 – Ø 30 – konus 1:8 – prirobnični priključek

## Navodila za naročanje

Na zahtevo je mogoče dobavljati tudi druge različice črpalk.

## Artikel

Opis	VFU (ccm) (cc)	p1 max. (bar)	p2 max. (bar)	p3 max. (bar)	A (mm)	B (mm)	Smer vrtenja	Število bratov min. (rpm)	Število bratov max. (rpm)	Teža (kg)
HK 1P 16 11 GIIA	0,91	240	260	280	77,1	37,3	zasuk v levo	700	6000	0,95
HK 1P 16 12 GIIA	0,91	240	260	280	77,1	37,3	vrtenje v desno	700	6000	0,95
HK 1P 17 11 GIIA	1,17	250	270	290	78,0	37,8	zasuk v levo	700	6000	0,97
HK 1P 17 12 GIIA	1,17	250	270	290	78,0	37,8	vrtenje v desno	700	6000	0,97
HK 1P 18 11 GIIA	1,56	250	270	290	79,5	38,5	zasuk v levo	700	6000	1,01
HK 1P 18 12 GIIA	1,56	250	270	290	79,5	38,5	vrtenje v desno	700	6000	1,01
HK 1P 20 11 GIIA	2,08	250	270	290	81,5	39,5	zasuk v levo	700	6000	1,03
HK 1P 20 12 GIIA	2,08	250	270	290	81,5	39,5	vrtenje v desno	700	6000	1,03
HK 1P 21 11 GIIA	2,60	250	270	290	83,5	40,5	zasuk v levo	700	6000	1,06
HK 1P 21 12 GIIA	2,60	250	270	290	83,5	40,5	vrtenje v desno	700	6000	1,06
HK 1P 23 11 GIIA	3,12	240	260	290	85,5	41,5	zasuk v levo	700	6000	1,09
HK 1P 23 12 GIIA	3,12	240	260	290	85,5	41,5	vrtenje v desno	700	6000	1,09
HK 1P 25 11 GIIA	3,64	240	260	290	87,5	42,5	zasuk v levo	700	6000	1,12
HK 1P 25 12 GIIA	3,64	240	260	290	87,5	42,5	vrtenje v desno	700	6000	1,12
HK 1P 27 11 GIIA	4,16	240	260	290	89,5	43,5	zasuk v levo	700	6000	1,17
HK 1P 27 12 GIIA	4,16	240	260	290	89,5	43,5	vrtenje v desno	700	6000	1,17
HK 1P 29 11 GIIA	4,94	240	260	290	92,5	45,0	zasuk v levo	700	6000	1,20
HK 1P 29 12 GIIA	4,94	240	260	290	92,5	45,0	vrtenje v desno	700	6000	1,20
HK 1P 31 11 GIIA	5,85	190	260	290	96,0	46,8	zasuk v levo	700	5000	1,26
HK 1P 31 12 GIIA	5,85	190	260	290	96,0	46,8	vrtenje v desno	700	5000	1,26
HK 1P 32 11 GIIA	6,50	190	260	290	98,5	48,0	zasuk v levo	700	5000	1,30
HK 1P 32 12 GIIA	6,50	190	260	290	98,5	48,0	vrtenje v desno	700	5000	1,30
HK 1P 34 11 GIIA	7,54	190	210	260	102,5	50,0	zasuk v levo	700	5000	1,36
HK 1P 34 12 GIIA	7,54	190	210	260	102,5	50,0	vrtenje v desno	700	5000	1,36
HK 1P 36 11 GIIA	9,88	170	190	230	111,5	54,5	zasuk v levo	700	4000	1,50
HK 1P 36 12 GIIA	9,88	170	190	230	111,5	54,5	vrtenje v desno	700	4000	1,50

VFU = dobavljeni volumen na vrtljaj – p1 = trajni tlak – p2 = obratovalni tlak – p3 = najvišji tlak

## Pribor

**WDA** Priključek za črpalko, (3 luknje), kot 90°



Kljub skrbnemu preverjanju napak ne moremo izključiti in za informacije, ki so tu navedene, ne prevzemamo nobene odgovornosti.

17.07.2024

HANSA-FLEX AG

www.hansa-flex.com

1

# HK 1P GIIA

Zobniška črpalka, velikost 1 GIIA

**HANSA FLEX**

---