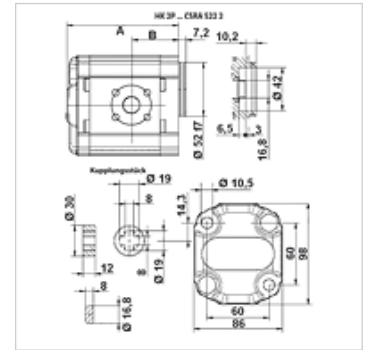
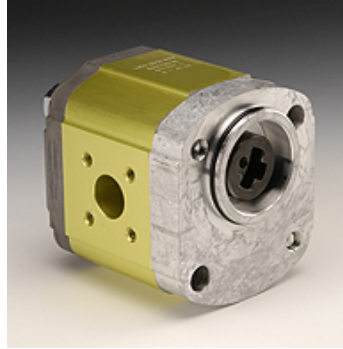


## Lastnosti

<b>Izvedba</b>	Ohišje tipa BH (pritrditvev zgoraj desno, spodaj levo)
<b>Luknja okrogla Tlačna stran</b>	35 / M6
<b>Luknja okrogla sesalna stran</b>	40 / M6
<b>Obseg dobave</b>	vklij. s priključkom
<b>Material:</b>	Ohišje: aluminij sprednja prirobnica, zaključni pokrov: aluminij



## Opis

Nemška standardna črpalka – šablona 60 x 60 – Ø 52 – konus 16,8:8 – prirobnični priključek

## Navodila za naročanje

Na zahtevo je mogoče dobavljati tudi druge različice črpalk.

## Artikel

Opis	VFU (cc)	p1 max. (bar)	p2 max. (bar)	p3 max. (bar)	A (mm)	B (mm)	Smer vrtenja	Število bratov min. (rpm)	Število bratov max. (rpm)	Teža (kg)
HK 2P 41 31 CSRA	4,2	260	280	300	87,2	38,6	zasuk v levo	700	3500	2,10
HK 2P 41 32 CSRA	4,2	260	280	300	87,2	38,6	vrtenje v desno	700	3500	2,10
HK 2P 43 31 CSRA	6,0	260	280	300	90,2	38,6	zasuk v levo	700	3500	2,20
HK 2P 43 32 CSRA	6,0	260	280	300	90,2	38,6	vrtenje v desno	700	3500	2,20
HK 2P 45 31 CSRA	8,4	260	280	300	94,2	49,6	zasuk v levo	700	3500	2,30
HK 2P 45 32 CSRA	8,4	260	280	300	94,2	49,6	vrtenje v desno	700	3500	2,30
HK 2P 47 31 CSRA	10,8	260	280	300	98,2	45,0	zasuk v levo	700	3500	2,40
HK 2P 47 32 CSRA	10,8	260	280	300	98,2	45,0	vrtenje v desno	700	3500	2,40
HK 2P 49 31 CSRA	14,4	250	270	290	104,2	45,0	zasuk v levo	700	3500	2,60
HK 2P 49 32 CSRA	14,4	250	270	290	104,2	45,0	vrtenje v desno	700	3500	2,60
HK 2P 51 31 CSRA	16,8	230	250	270	108,2	45,0	zasuk v levo	700	3500	2,70
HK 2P 51 32 CSRA	16,8	230	250	270	108,2	45,0	vrtenje v desno	700	3500	2,70
HK 2P 53 31 CSRA	19,2	210	230	250	112,2	45,0	zasuk v levo	700	3000	2,80
HK 2P 53 32 CSRA	19,2	210	230	250	112,2	45,0	vrtenje v desno	700	3000	2,80
HK 2P 55 31 CSRA	22,8	200	220	240	118,2	52,5	zasuk v levo	700	3000	2,95
HK 2P 55 32 CSRA	22,8	200	220	240	118,2	52,5	vrtenje v desno	700	3000	2,95

VFU = dobavljeni volumen na vrtljaj – p1 = trajni tlak – p2 = obratovalni tlak – p3 = najvišji tlak

## Pribor

GF LK	Priključek za črpalko, (4 luknje)
GF LK M	Priključek za črpalko, (4 luknje)
W VA W90	Vijačni priključek, kot 90°