

# HK 2P ExBA

Zobniška črpalka, velikost 2 EBBA /ECBA

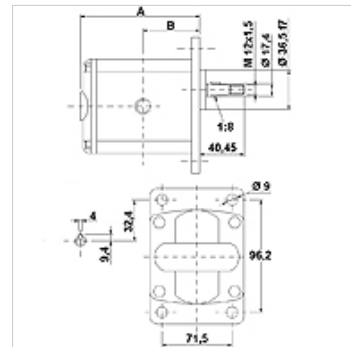
**HANSA FLEX**

## Lastnosti

Navoj tlačna stran G 1/2"

Navoj sesalna stran G 1/2" do 10,8 VFU ccm  
G 3/4" od 14,4 VFU ccm

Material: Ohišje: aluminij  
sprednja prirobnica, zaključni pokrov: aluminij



## Opis

Evropska standardna črpalka – šablona 96,2 x 71,5 – Ø 36,5 – konus 1:8 – navojni priključek

## Navodila za naročanje

Na zahtevo je mogoče dobavljati tudi druge različice črpalk.

## Artikel

Opis	VFU (cc)	p1 max. (bar)	p2 max. (bar)	p3 max. (bar)	A (mm)	B (mm)	Smer vrtenja	Število vratov min. (rpm)	Število vratov max. (rpm)	Teža (kg)
HK 2P 41 01 EBBA	4,2	260	280	300	87,2	41,7	zasuk v levo	700	3500	2,20
HK 2P 41 02 EBBA	4,2	260	280	300	87,2	41,7	vrtenje v desno	700	3500	2,20
HK 2P 43 01 EBBA	6,0	260	280	300	90,2	43,2	zasuk v levo	700	3500	2,30
HK 2P 43 02 EBBA	6,0	260	280	300	90,2	43,2	vrtenje v desno	700	3500	2,30
HK 2P 45 01 EBBA	8,4	260	280	300	94,2	45,2	zasuk v levo	700	3500	2,40
HK 2P 45 02 EBBA	8,4	260	280	300	94,2	45,2	vrtenje v desno	700	3500	2,40
HK 2P 47 01 EBBA	10,8	260	280	300	98,2	47,2	zasuk v levo	700	3500	2,50
HK 2P 47 02 EBBA	10,8	260	280	300	98,2	47,2	vrtenje v desno	700	3500	2,50
HK 2P 49 01 ECBA	14,4	250	270	290	104,2	50,2	zasuk v levo	700	3500	2,70
HK 2P 49 02 ECBA	14,4	250	270	290	104,2	50,2	vrtenje v desno	700	3500	2,70
HK 2P 51 01 ECBA	16,8	230	250	270	108,2	52,2	zasuk v levo	700	3500	2,80
HK 2P 51 02 ECBA	16,8	230	250	270	108,2	52,2	vrtenje v desno	700	3500	2,80
HK 2P 53 01 ECBA	19,2	210	230	250	112,2	54,2	zasuk v levo	700	3000	2,90
HK 2P 53 02 ECBA	19,2	210	230	250	112,2	54,2	vrtenje v desno	700	3000	2,90
HK 2P 55 01 ECBA	22,8	200	220	240	118,2	57,2	zasuk v levo	700	3000	3,05
HK 2P 55 02 ECBA	22,8	200	220	240	118,2	57,2	vrtenje v desno	700	3000	3,05

VFU = dobavljeni volumen na vrtljaj – p1 = trajni tlak – p2 = obratovni tlak – p3 = najvišji tlak

## Pribor

WDA Priključek za črpalko, (3 luknje), kot 90°

WDS Priključek za črpalko, (3 luknje), kot 90°

F Priključek za črpalko, (4 luknje)

FE Priključek za črpalko, (4 luknje)

## Dodatni elementi

HK MPK preglednica za izbiro kombinacije motor - črpalka za zobniške črpalke