

HK 2P ExxA

Zobniška črpalka, velikost 2 EOOA / EPOA / EQPA

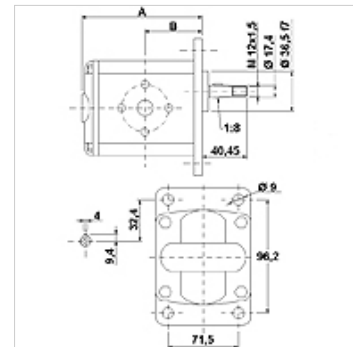
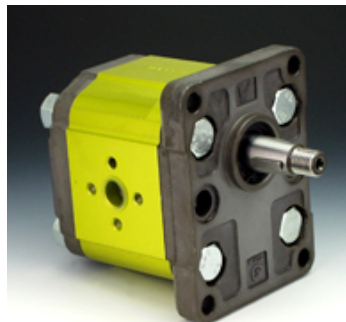
HANSA FLEX

Lastnosti

Luknja okrogla Tlačna stran 30 / M6 do 22,8 VFU ccm
40 / M8 od 26,2 VFU ccm

Luknja okrogla sesalna stran 30 / M6 do 10,8 VFU ccm
40 / M8 od 14,4 VFU ccm

Material: Ohišje: aluminij
sprednja prirobnica, zaključni pokrov: aluminij



Opis

Evropska standardna črpalka – šablona 96,2 x 71,5 – Ø 36,5 – konus 1:8 – prirobnični priključek

Navodila za naročanje

Na zahtevo je mogoče dobavljati tudi druge različice črpalk.

Artikel

Opis	VFU (cc)	p1 max. (bar)	p2 max. (bar)	p3 max. (bar)	A (mm)	B (mm)	Smer vrtenja	Število bratov min. (rpm)	Število bratov max. (rpm)	Teža (kg)
HK 2P 41 01 EOOA	4,2	260	280	300	87,2	41,7	zasuk v levo	700	3500	2,20
HK 2P 41 02 EOOA	4,2	260	280	300	87,2	41,7	vrtenje v desno	700	3500	2,20
HK 2P 43 01 EOOA	6,0	260	280	300	90,2	43,2	zasuk v levo	700	3500	2,30
HK 2P 43 02 EOOA	6,0	260	280	300	90,2	43,2	vrtenje v desno	700	3500	2,30
HK 2P 45 01 EOOA	8,4	260	280	300	94,2	45,2	zasuk v levo	700	3500	2,40
HK 2P 45 02 EOOA	8,4	260	280	300	94,2	45,2	vrtenje v desno	700	3500	2,40
HK 2P 47 01 EOOA	10,8	260	280	300	98,2	47,2	zasuk v levo	700	3500	2,50
HK 2P 47 02 EOOA	10,8	260	280	300	98,2	47,2	vrtenje v desno	700	3500	2,50
HK 2P 49 01 EPOA	14,4	250	270	290	104,2	50,2	zasuk v levo	700	3500	2,70
HK 2P 49 02 EPOA	14,4	250	270	290	104,2	50,2	vrtenje v desno	700	3500	2,70
HK 2P 51 01 EPOA	16,8	230	250	270	108,2	52,2	zasuk v levo	700	3500	2,80
HK 2P 51 02 EPOA	16,8	230	250	270	108,2	52,2	vrtenje v desno	700	3500	2,80
HK 2P 53 01 EPOA	19,2	210	230	250	112,2	54,2	zasuk v levo	700	3000	2,90
HK 2P 53 02 EPOA	19,2	210	230	250	112,2	54,2	vrtenje v desno	700	3000	2,90
HK 2P 55 01 EPOA	22,8	200	220	240	118,2	57,2	zasuk v levo	700	3000	3,05
HK 2P 55 02 EPOA	22,8	200	220	240	118,2	57,2	vrtenje v desno	700	3000	3,05
HK 2P 57 01 EQPA	26,2	170	190	210	122,2	59,2	zasuk v levo	700	3000	3,15
HK 2P 57 02 EQPA	26,2	170	190	210	122,2	59,2	vrtenje v desno	700	3000	3,15
HK 2P 61 01 EQPA	34,2	160	180	200	137,2	66,7	zasuk v levo	700	2500	3,60
HK 2P 61 02 EQPA	34,2	160	180	200	137,2	66,7	vrtenje v desno	700	2500	3,60
HK 2P 59 01 EQPA	30,0	150	170	190	130,2	63,2	zasuk v levo	700	2500	3,40
HK 2P 59 02 EQPA	30,0	150	170	190	130,2	63,2	vrtenje v desno	700	2500	3,40
HK 2P 63 01 EQPA	39,6	140	160	180	146,2	71,2	zasuk v levo	700	2000	3,80
HK 2P 63 02 EQPA	39,6	140	160	180	146,2	71,2	vrtenje v desno	700	2000	3,80

VFU = dobavljeni volumen na vrtljaj – p1 = trajni tlak – p2 = obratovalni tlak – p3 = najvišji tlak

Pribor

WDA Priključek za črpalko, (3 luknje), kot 90°

WDS Priključek za črpalko, (3 luknje), kot 90°

F Priključek za črpalko, (4 luknje)



Kljub skrbnemu preverjanju napak ne moremo izključiti in za informacije, ki so tu navedene, ne prevzemamo nobene odgovornosti.

06.02.2025

HANSA-FLEX AG

www.hansa-flex.com

1

HK 2P ExxA

Zobniška črpalka, velikost 2 EOOA / EPOA / EQPA

HANSA FLEX

Dodatni elementi

HK MPK preglednica za izbiro kombinacije motor - črpalka za zobniške črpalke
