

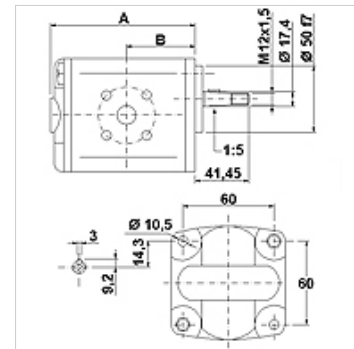
HK 2P 1 FSRA

Zobniška črpalka, velikost 2 FSRA

HANSA FLEX

Lastnosti

Izvedba	Ohišje tipa BH (pritrrditev zgoraj desno, spodaj levo)
Luknja okrogla Tlačna stran	35 / M6
Luknja okrogla sesalna stran	40 / M6
Material:	Ohišje: aluminij sprednja prirobnica, zaključni pokrov: aluminij



Opis

Nemška standardna črpalka – šablona 60 x 60 – Ø 50 – konus 1:5 – prirobnični priključek

Navodila za naročanje

Na zahtevo je mogoče dobavljati tudi druge različice črpalk.

Artikel

Opis	VFU (cc)	p1 max. (bar)	p2 max. (bar)	p3 max. (bar)	A (mm)	B (mm)	Smer vrtenja	Število bratov min. (rpm)	Število bratov max. (rpm)	Teža (kg)
HK 2P 41 11 FSRA	4,2	260	280	300	87,2	38,6	zasuk v levo	700	3500	2,10
HK 2P 41 12 FSRA	4,2	260	280	300	87,2	38,6	vrtenje v desno	700	3500	2,10
HK 2P 43 11 FSRA	6,0	260	280	300	90,2	38,6	zasuk v levo	700	3500	2,20
HK 2P 43 12 FSRA	6,0	260	280	300	90,2	38,6	vrtenje v desno	700	3500	2,20
HK 2P 45 11 FSRA	8,4	260	280	300	94,2	50,6	zasuk v levo	700	3500	2,30
HK 2P 45 12 FSRA	8,4	260	280	300	94,2	50,6	vrtenje v desno	700	3500	2,30
HK 2P 47 11 FSRA	10,8	260	280	300	98,2	45,0	zasuk v levo	700	3500	2,40
HK 2P 47 12 FSRA	10,8	260	280	300	98,2	45,0	vrtenje v desno	700	3500	2,40
HK 2P 49 11 FSRA	14,4	250	270	290	104,2	45,0	zasuk v levo	700	3500	2,60
HK 2P 49 12 FSRA	14,4	250	270	290	104,2	45,0	vrtenje v desno	700	3500	2,60
HK 2P 51 11 FSRA	16,8	230	250	270	108,2	45,0	zasuk v levo	700	3500	2,70
HK 2P 51 12 FSRA	16,8	230	250	270	108,2	45,0	vrtenje v desno	700	3500	2,70
HK 2P 53 11 FSRA	19,2	210	230	250	112,2	45,0	zasuk v levo	700	3000	2,80
HK 2P 53 12 FSRA	19,2	210	230	250	112,2	45,0	vrtenje v desno	700	3000	2,80
HK 2P 55 11 FSRA	22,8	200	220	240	118,2	52,5	zasuk v levo	700	3000	2,95
HK 2P 55 12 FSRA	22,8	200	220	240	118,2	52,5	vrtenje v desno	700	3000	2,95

VFU = dobavljeni volumen na vrtljaj – p1 = trajni tlak – p2 = obratovalni tlak – p3 = najvišji tlak

Pribor

GF LK	Priključek za črpalko, (4 luknje)
GF LK M	Priključek za črpalko, (4 luknje)
W VA W90	Vijačni priključek, kot 90°