

HK 2P ISRA

Zobniška črpalka, velikost 2 ISRA

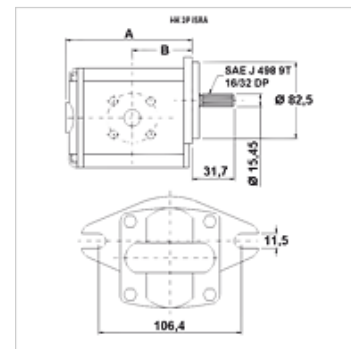
HANSA FLEX

Lastnosti

Luknja okrogla Tlačna stran 35 / M6

Luknja okrogla sesalna stran 40 / M6

Material: Ohišje: aluminij
sprednja prirobnica, zaključni pokrov: aluminij



Opis

Črpalka SAE A – šablona 106,4 – Ø 82,5 – utorna gred SAE J 498 – prirobnični priključek

Navodila za naročanje

Na zahtevo je mogoče dobavljati tudi druge različice črpalk.

Artikel

Opis	VFU (cc)	p1 max. (bar)	p2 max. (bar)	p3 max. (bar)	A (mm)	B (mm)	Smer vrtenja	Število bratov min. (rpm)	Število bratov max. (rpm)	Teža (kg)
HK 2P 41 51 ISRA	4,2	260	280	300	88	39,4	zasuk v levo	700	3500	2,28
HK 2P 41 52 ISRA	4,2	260	280	300	88	39,4	vrtenje v desno	700	3500	2,28
HK 2P 43 51 ISRA	6,0	260	280	300	91	47,4	zasuk v levo	700	3500	2,38
HK 2P 43 52 ISRA	6,0	260	280	300	91	47,4	vrtenje v desno	700	3500	2,38
HK 2P 45 51 ISRA	8,4	260	280	300	95	49,1	zasuk v levo	700	3500	2,48
HK 2P 45 52 ISRA	8,4	260	280	300	95	49,1	vrtenje v desno	700	3500	2,48
HK 2P 47 51 ISRA	10,8	260	280	300	99	45,8	zasuk v levo	700	3500	2,58
HK 2P 47 52 ISRA	10,8	260	280	300	99	45,8	vrtenje v desno	700	3500	2,58
HK 2P 49 51 ISRA	14,4	250	270	290	105	45,8	zasuk v levo	700	3500	2,78
HK 2P 49 52 ISRA	14,4	250	270	290	105	45,8	vrtenje v desno	700	3500	2,78
HK 2P 51 51 ISRA	16,8	230	250	270	109	45,8	zasuk v levo	700	3500	2,88
HK 2P 51 52 ISRA	16,8	230	250	270	109	45,8	vrtenje v desno	700	3500	2,88
HK 2P 53 51 ISRA	19,2	210	230	250	113	45,8	zasuk v levo	700	3000	2,98
HK 2P 53 52 ISRA	19,2	210	230	250	113	45,8	vrtenje v desno	700	3000	2,98
HK 2P 55 51 ISRA	22,8	200	220	240	119	53,3	zasuk v levo	700	3000	3,13
HK 2P 55 52 ISRA	22,8	200	220	240	119	53,3	vrtenje v desno	700	3000	3,13

VFU = dobavljeni volumen na vrtljaj – p1 = trajni tlak – p2 = obratovalni tlak – p3 = najvišji tlak

Pribor

GF LK Priključek za črpalko, (4 luknje)

GF LK M Priključek za črpalko, (4 luknje)

W VA W90 Vijačni priključek, kot 90°