

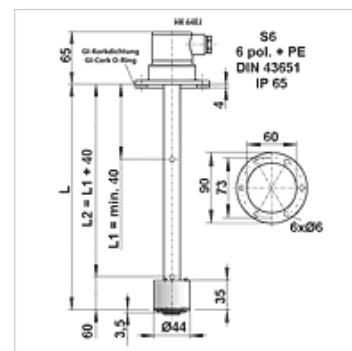
HK 64EJ

stikalo za gladino / temperaturo HK 64EJ

HANSA FLEX

Lastnosti

Obratovalni tlak	maks. 1 bar
Obratovalna temperatura max.	80 °C
Priključek	delilni krog Ø 73 mm
Električni priključek	vtič za napravo S6 DIN EN 175201-804
Material:	Plavač SK 601 - trdi PU Preklopna cev - medenina Prirobnica - PA
Obseg dobave	vkj. z tesnilom in s kompletom vijakov vkj. z vtičem



Navodilo

Osnovna enota je sestavljena iz:

Stikalo gladine za vgradnjo v posodo s plavačem in vtičem S6

1x nastavljen kontakt za gladino K101-zelen, nameščen kot odpiralo

Montažo in sestavljanje lahko izvaja le usposobljeno strokovno osebje.

Povezave kontaktov za gladino ali temperaturnih tipal z vezjem morajo biti povezana čiste in brez olja.

Za brezhibno delovanje temperaturnih tipal je pomembno, da ležijo na dnu potopne cevi brez zračne reže. Prepričati se morate, da je vezje do konca potisnjeno v potopno cev in pritrjeno.

Opis

Poljubno sestavljivi komplet za stikala gladine in temperature

brezžični, nastavljeni kontakti za gladino

možnost namestitve kot odpiralo ali zapiralo

enostavna nadgradnja nadzora temperature

bistabilno = samo en plavač z visoko dinamiko

brez vzdrževanja

Gostota tekočine min. 0,8 kg/dm³

Artikel

Opis	L (mm)	Teža (kg)
HK 64EJ K101 S6 250	250	0,3
HK 64EJ K101 S6 370	370	0,3
HK 64EJ K101 S6 520	520	0,4

Pribor

HK LK EJ	kontakt za gladino za stikalo gladine - temperature
HK TKO / TKS	kontakt za temperaturo za stikalo gladine - temperature
HK KL EJ	uporovni termometer za stikalo gladine - temperature
HK THERMO EJ	kontakt za temperaturo za stikalo gladine - temperature