

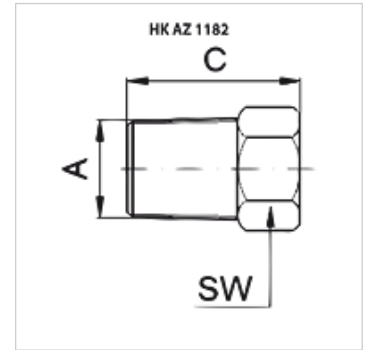
HK AZ11

Slepi čep

HANSA FLEX

Lastnosti

Obratovalni tlak	maks. 700 bar
Priključek 1	Zunanji navoj NPT
Način izdelave	zaporni cevni nastavek z zunanjim šestkotnim nastavkom
Oblika izdelave	ravno
Oblika tesnila 1	tesni navoje
Zaščita površine	pocinkano



Artikel

Opis	A	C (mm)	SW (mm)	Teža (kg)
HK AZ 1182	NPT 3/8"	24	18	0,7

SW = ključna širina

Pribor

NY 2100	cev iz termoplasta za najvišje tlake
GKS	gumijasta zaščita proti upogibu
PNY 2100 HN	zatisni priključek, AGN
PHY 2100	zatisni okov, NY 2100
SKL HN SP	vijačna spojka-prosta polovica
SKL ZUBS SP	zaščita pred prahom za SKL..SP
SKF IN SP	vijačna spojka-fiksna polovica
SKF ZUBS SP	zaščita pred prahom za SKF..SP