

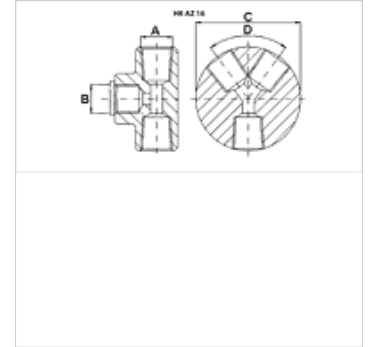
HK AZ16

Razdelilnik 700 bar

HANSA FLEX

Lastnosti

Obratovalni tlak maks. 700 bar



Navodilo

Vhod B: Priključek za manometer s slepim čepom

Artikel

Opis	Priključki	A	B	C (mm)	Kot D (°)	Teža (kg)
HK AZ 1604	1 vhod / 4 izhodi	NPT 3/8"	BSP 3/8" -19	82,0	60	1,9
HK AZ 1606	1 vhod / 6 izhodi	NPT 3/8"	BSP 3/8" -19	102,0	48	2,9

Pribor

NY 2100 cev iz termoplasta za najvišje tlake

GKS gumijasta zaščita proti upogibu

PNY 2100 HN zatisni priključek, AGN

PHY 2100 zatisni okov, NY 2100

SKL HN SP vijačna spojka-prosta polovica

SKL ZUBS SP zaščita pred prahom za SKL..SP

SKF IN SP vijačna spojka-fiksna polovica

SKF ZUBS SP zaščita pred prahom za SKF..SP