

HK BFM

adapter BFM za tlačno stikalo MAP

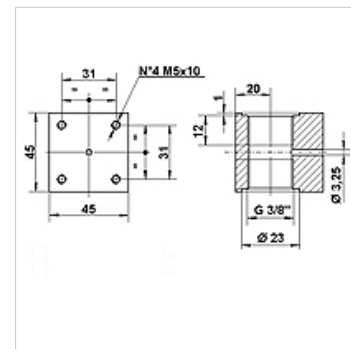
HANSA FLEX

Lastnosti

Priključek notranji navoj G 3/8"

Material: jeklo

uporaba za montažo tlačnih stikal s prirobnico s štirimi luknjami 31 x 31 mm



Artikel

Opis	Teža (kg)
------	-----------

HK BFM 10	0,7
-----------	-----

je pribor za naslednje izdelke

HK MAP	tlačno stikalo MAP
--------	--------------------