

HK BHF IG

adapter BHF IG za tlačno stikalo MAP

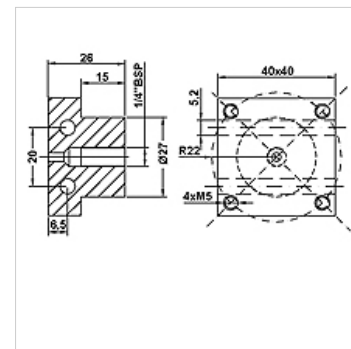
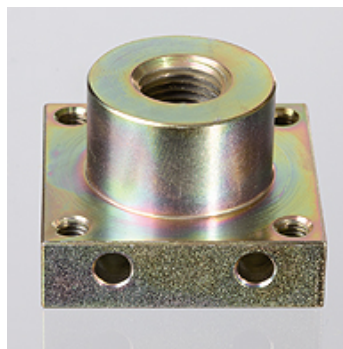
HANSA FLEX

Lastnosti

Priključek notranji navoj G 1/4"

Material: jeklo

uporaba za montažo tlačnih stikal s prirobnico s štirimi luknjami 31 x 31 mm



Artikel

Opis	Teža (kg)
HK BHF IG 14	0,35

je pribor za naslednje izdelke

HK MAP tlačno stikalo MAP