

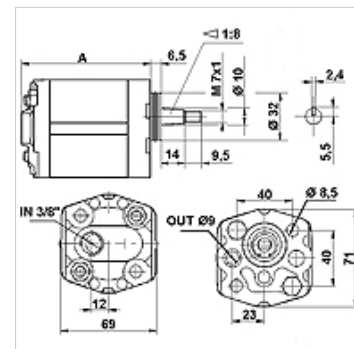
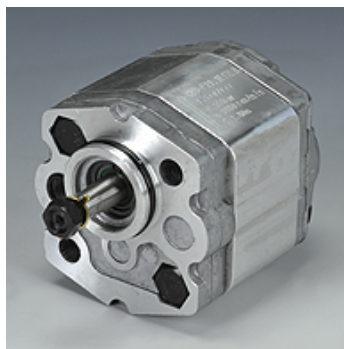
HK CBD ZLBA

Zobniška črpalka, velikost 1 CBD

HANSA FLEX

Lastnosti

Izvedba	Economy variant Ohišje tipa BH (pritrrditev zgoraj desno, spodaj levo)
Priključek pokrova sesalna stran	G 3/8"
Priključek na črpalko tlačna stran	Ø 9,25
Material:	Ohišje: aluminij sprednja prirobnica, zaključni pokrov: aluminij



Opis

Evropska standardna črpalka – šablona 40 x 40 – Ø 32 – konus 1:8

Navodila za naročanje

Na zahtevo je mogoče dobavljati tudi druge različice črpalk.

Artikel

Opis	VFU (cc)	p1 max. (bar)	p2 max. (bar)	p3 max. (bar)	A (mm)	Smer vrtenja	Število bratov min. (rpm)	Število bratov max. (rpm)	Teža (kg)
HK CBD F211 L1Z LBA	1,1	200	220	250	74	zasuk v levo	600	6000	0,77
HK CBD F216 L1Z LBA	1,6	200	220	250	76	zasuk v levo	600	6000	0,80
HK CBD F221 L1Z LBA	2,1	200	220	250	78	zasuk v levo	600	6000	0,82
HK CBD F227 L1Z LBA	2,7	200	220	250	80	zasuk v levo	600	6000	0,85
HK CBD F232 L1Z LBA	3,2	200	220	250	82	zasuk v levo	600	5000	0,87
HK CBD F237 L1Z LBA	3,7	200	220	250	84	zasuk v levo	600	4500	0,90
HK CBD F242 L1Z LBA	4,2	200	220	250	86	zasuk v levo	600	4000	0,92
HK CBD F258 L1Z LBA	5,8	160	180	200	92	zasuk v levo	600	2900	1,00
HK CBD F280 L1Z LBA	8,0	160	180	200	100	zasuk v levo	600	2100	1,10

VFU = dobavljeni volumen na vrtljaj – p1 = trajni tlak – p2 = obratovalni tlak – p3 = najvišji tlak